



MegaSys®
Producto del Año 2011
de Ingeniería de Planta

UN CASO DE ÉXITO
Poly Chain® GT® Carbon™

SUGERENCIAS
Inge Ciro:
Medición de roscas y
ángulos de asiento

MANGUERA HTS
Manguera de Silicón para
aire a alta temperatura

46

COLECCIONABLE
Marzo - Abril 2012

Para expertos en la operación industrial

Contenido

- Pág. 2 MANGUERA INDUSTRIAL HTS**
Manguera de Silicón para aire a alta temperatura
- Pág. 3 RECONOCIMIENTO 2010 PACCAR 50 PPM**
Paccar y Kenworth Mexicana reconocen la calidad Gates
- Pág. 5 UN CASO DE ÉXITO POLY CHAIN® GT® CARBON™**
- Pág. 6 EXPO AGRO SINALOA 2012**
El campo es nuestro campo
- Pág. 8 MEGASYS® PRODUCTO DEL AÑO 2011 DE INGENIERÍA DE PLANTA**
Alta tecnología de Gates
- Pág. 11 SOLUCIONES CONFIABLES**
Productos para Estaciones de Servicio
- Pág. 12 SUGERENCIAS DEL INGE CIRO**
Medición de roscas y ángulos de asiento
- Pág. 13 MARKETING ESTRATÉGICO**
La función del Marketing Estratégico

PERFORMANCE REVISTA INDUSTRIAL®
Comité Editorial Ejecutivo
Armando Vázquez, Juan Manuel Arellano.

Colaboradores y Asesores:
Alberto Román, Jorge Hernández, Javier Lenoyr,
Eleazar Mendoza, Víctor Mendoza

Diseño Gráfico / Fotografía
José Luis Rivera Fernández

PERFORMANCE REVISTA INDUSTRIAL es una publicación
bimestral gratuita. Fecha de Impresión: Marzo 2012

Editor Responsable:
José Luis Rivera Fernández

Número del certificado de reserva otorgado por el
Instituto Nacional de Derechos de Autor: 04-2007-050414351400-102

Número de Certificado de Licitud de Título: No.12874

Número de Certificado de Licitud de Contenido: No.10447

Revista Editada por:
Gates de México S.A. de C.V.
Cerrada de Galeana No. 5
Frac. Industrial La Loma
Tlalnepantla, Edo. de México 54060

Impresa en:
Anagrama, S.A. de C.V.
Cerrada de Tlapexco No. 2
Col. Palo Alto, México, D.F. 05110

Distribuida por:
SEPOMEX
Av. Ceylan 468
Zona Federal Pantaco, 02520 México, D.F.
Registro Postal: PP15-5094
Prohibida su reproducción parcial o total
por cualquier medio

Para su comodidad Usted puede consultar por Internet,
cualquier información sobre nuestros productos.

PERFORMANCE REVISTA INDUSTRIAL
en: www.gates.com.mx

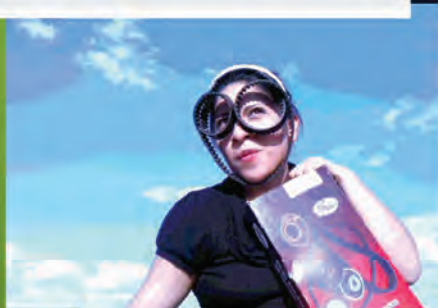


Tel. (0155) 2000 2700
Fax. (0155) 2000 2701



**SIGUENOS EN
FACEBOOK**

Felicidades a la Ganadora
del Concurso "Tómame una
foto con Gates" de
nuestra página oficial en
Facebook.
Tú también síguenos en
Facebook, estén pendientes
de más promociones.



www.gates.com.mx

La Marca de Más Prestigio en Bandas, Mangueras, Hidráulica y Neumática

Medidor de Tensión Sónico 507C



- Provee las recomendaciones de valores de tensión en lbs, Hz y Newtons
- Indicador de rango de frecuencia
- Obtiene lecturas en condiciones de ruido y movimiento
- Sensor de inducción magnética
- 20 registros en memoria
- Auto-shutoff (10 minutos)





Calidad de Equipo Original

Los mejores productos para Servicio Pesado

POSTVENTA



Solución Integral



Postventa de Freightliner marca la diferencia en la industria gracias a una amplia línea de refacciones, precios muy competitivos y una fuerte Red de Distribuidores.

Ofrecer un valor agregado, sustentado en tres pilares que son: crecimiento sostenible, atención al cliente y desarrollo de una red de distribuidores muy fuerte y competitiva en el mercado, han sido los principales aspectos que han llevado a Freightliner ser una de las marcas líderes en el servicio de postventa.

En Gates nuestra visión es de Innovación y Servicio, estamos presentes en más autos, camiones, motocicletas y vehículos todo terreno que cualquier otra marca en el mundo.

Productos disponibles en la red de distribuidores Freightliner, donde los especialistas de postventa camiones le brindarán soluciones integrales a sus necesidades.

www.freightliner.com.mx

www.valueparts.com.mx



www.gates.com.mx



HTS



Manguera de Silicón para aire a alta temperatura

Especialmente recomendada para la industria, en extracción de aire caliente, en hornos de cerámica, ventilación y climatización de barcos, extracción de gases calientes, conducción de aire en lugares de temperatura exterior elevada y protección de cables eléctricos que atraviesen lugares muy calientes.

Ideal para la industria de:

- ★ Cerámica
- ★ Alimentos y bebidas
- ★ Farmacéutica
- ★ Maderera y papelera
- ★ Cementera

Construcción

Tubo: Fibra de vidrio recubierto de silicón color rojo teja

Refuerzo: Espiral de alambre de acero

Cubierta: Fibra de vidrio recubierto de silicón color rojo teja

Temperatura: -55°C a 260°C (-67°F a 500°F).

Presentación: Tramos de 4 metros

Normas que cubre: DO-10.14 Rev.01

Opciones: Consulte a su representante Gates para otras longitudes y diámetros no mostrados en la tabla siguiente



ESPECIFICACIONES

CÓDIGO	D.I.		D. E.		Presión		Succión		Rad. mín. curvatura		Peso por metro		Long.
	mm	plg.	mm	plg.	kg/cm ²	psi	mm Hg	plg Hg	mm	plg.	kg/m	lb/ft	m
773677361	50.8	2	51.6	2.03	1.5	20.6	307.50	12.10	69	2.72	0.26	0.17	4
773677362	63.5	2.5	64.1	2.52	1.3	18.5	262.50	10.33	86	3.39	0.34	0.22	4
773677363	76.2	3	76.6	3.01	1.2	16.6	232.50	9.15	103	4.06	0.42	0.27	4
773677364	101.6	4	102.6	4.03	0.9	13.4	180.00	7.08	137	5.39	0.58	0.38	4
773677365	152.4	6	153	6.02	0.6	8.7	105.00	4.13	205	8.07	0.89	0.58	4

50 PPM



El pasado mes de febrero del 2012, **Gates de México** recibió simultáneamente en Planta Cohisa y en el Centro de Distribución y Servicio Mexicali, el reconocimiento **2010 PACCAR 50 PPM AWARD** de la Calidad que entrega **Kenworth Mexicana** a los mejores proveedores con menos de 50 PPM's; cabe mencionar que durante 2010 **Gates** tuvo cero errores por lo que además recibió una mención especial.



La relación comercial de Gates con Kenworth data desde 1991 y durante estos 21 años se han recibido 7 premios:

De 1999 a 2004 (consecutivamente) el Paccar Quality Certificate.

En 2007 y en 2010 el Paccar 50 PPM Award.



CALIDAD DE EQUIPO ORIGINAL

LA MARCA DE MÁS PRESTIGIO EN BANDAS, MANGUERAS,
HIDRÁULICA Y NEUMÁTICA



Sistema Poly Chain® GT® CARBON™

El Sistema de Transmisión de Potencia libre de mantenimiento

- ▶ Menor consumo de energía eléctrica
- ▶ Reducción de tiempos muertos
- ▶ Ahorro en costos de mantenimiento
- ▶ Alta tecnología amigable con el medio ambiente
- ▶ Mano de obra prácticamente nula
- ▶ 3 veces más durables que las catarinas
- ▶ Mayor eficiencia

Sistema con Tecnología Aeroespacial



El Sistema Poly Chain® GT® Carbon™

Producto del Año 2007



Un Caso de éxito

Poly Chain® GT® CARBON™

MÁQUINA: Embobinadora de alambre de acero.

PROBLEMÁTICA: La transmisión de esta máquina debe trabajar 24 hrs/día, 6-7 días por semana, para mover los rodillos de embobinado de alambre de acero. La transmisión con cadena-Catarina debía detenerse semanalmente para lubricar y tensar, con el consecuente paro de máquina y de la producción, lo que además generaba gastos de mantenimiento adicionales por mano de obra, uso de sustancias para limpieza y aplicación de lubricante; además la zona de trabajo habitualmente estaba sucia o salpicada por causa del exceso de grasa.

Al cambiar al sistema **PolyChain® GT® Carbón™** se eliminaron los paros de máquina, ya que esta banda de alta tecnología no requiere lubricación, ni limpieza, ni ninguna otra acción complementaria para su operación. Sólo fue necesario instalarla respetando las indicaciones de tensión, alineación y protección requeridas por

el proceso, y con ello se elevó inmediatamente la producción y productividad de la máquina.

Ventajas:

- **Mejor desempeño y resistencia que cualquier otro producto en el mercado.**
- **No utiliza eslabones que puedan romperse.**
- **No hay ningún desgaste metal-metal.**
- **No se elonga.**
- **No requiere lubricante.**
- **No necesita mantenimiento.**
- **100% ecológica.**

ANTES
Cadena con rodillos



DESPUÉS
Con PolyChain® GT® Carbon™



Poly Chain Carbon, el sistema ecológico que sustituye a las cadenas-catarinas

www.gates.com.mx



Transmisión de Potencia

Marzo/Abril 2012 • PERFORMANCE 46 • 5

El Campo es Nuestro campo

Gates de México demuestra su responsabilidad y compromiso con **Nuestro Campo**, participando en **Expo Agro Sinaloa**. Para nosotros estar en contacto directo con la gente del campo es muy importante, ya que escuchamos sus experiencias directas con nuestros productos y además podemos mostrar nuestra extensa línea de productos para este sector, como lo son: bandas Poly Chain® GT® CARBON™, bandas Gates-Mectrol, mangueras de PVC, conexiones industriales, Línea Hidráulica, crimpadoras entre otros. Queremos agradecer a cada uno de nuestros visitantes a nuestro stand y decirles que estamos trabajando cada día en brindarles mejores **SOLUCIONES** para el campo.

Expo Agro Sinaloa, es la ventana a los avances tecnológicos del sector agrícola en el país. Este importante evento se llevó a cabo del 7 al 9 de

Febrero, en las instalaciones del Centro Experimental del **Patronato Caades para la Investigación y Transferencia de Tecnología, A.C.**

El compromiso de **Gates** es la innovación y servicio, continuaremos trabajando para ofrecer soluciones confiables de acuerdo a sus requerimientos.



Exposiciones

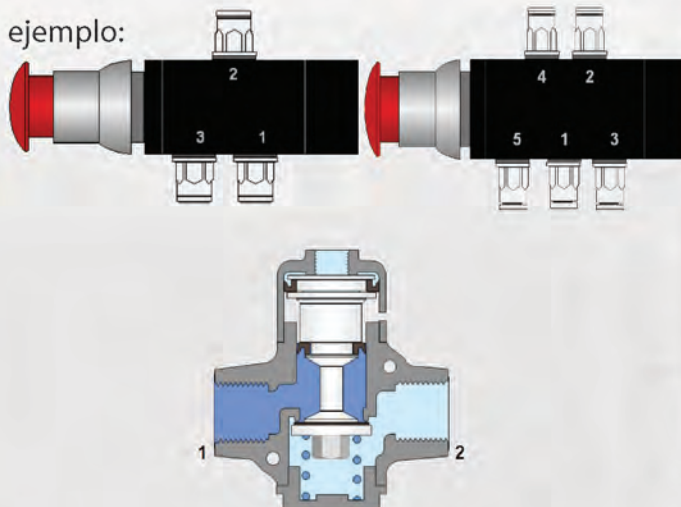
Factores importantes para la selección de una válvula

Para la identificación correcta de una válvula, debemos tener en cuenta los siguientes datos:

- Número de puertos
- Número de posiciones
- Tipo de activadores
- Activador 1
- Activador 2
- Voltaje (si aplica)
- Diámetro de puertos
- Flujo
- Presión de trabajo
- Número de parte de la competencia
- Número de parte Norgren

Número de Puertos

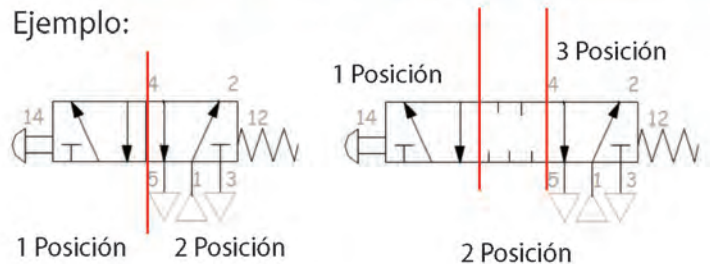
Es el número de orificios que maneja la válvula, generalmente son: 2, 3, 4, 5



Número de Posiciones

Están determinadas generalmente por el tipo de nomenclatura que maneja la válvula en la calcomanía de identificación, éstas pueden ser: 2 posiciones o 3 posiciones.

Ejemplo:



Tipo de Activadores

Estos son los que activan a la válvula: pueden ser mecánicos, manuales, eléctricos (comunmente llamados bobina o de solenoide), piloteados (que son los de aire).

Ejemplo:

Manual - Requiere de intervención humana



Mecánicos



De antena



Rodillo S. Ligero



Pestaña S. Pesado

Eléctricos



Activación Directa



Aire

Ganador del Reconocimiento

Producto del Año 2011 de Ingeniería de Planta



Nueva Generación de Mangueras Hidráulicas Gates



- Mega Desempeño
- Mega Versátil
- Mega Simple
- Mega Valor

Gates responde a las necesidades de los equipos hidráulicos de Alto poder y altas presiones con su línea **Megasys®**. Como parte de una solución integral, las mangueras con refuerzo espiral de alambre, mangueras con refuerzo trenzado de alambre y las innovadoras conexiones ofrecen el máximo rendimiento y flexibilidad.

Manguera de Presión Constante MegaSys® con espiral de alambre.

Mangueras EFG3K, EFG4K, EFG5K, EFG6K y G8K

- Cada manguera tiene una presión de trabajo constante.
- Cuatro refuerzos de acero de alta tensión espiralada (6 refuerzos en algunos tamaños grandes).
- Tubo de Nitrilo para uso con fluidos hidráulicos biodegradables.
- Probadas a un millón de ciclos de impulsos, liderando en la industria.
- **Rango de Temperatura** -40°C a +121°C (-40°F a +250°F).

- Disponibles con cubierta resistente a la abrasión tipo Megatuff

Manguera de presión Constante MegaSys® con refuerzo de alambre trenzado.

Mangueras M3K, M4K, M5K y M6K

- Cada una de estas mangueras ofrece una presión constante de trabajo.
- Cuenta con dos trenzas de alambre de alta tensión (1 trenza en la M3K, en tamaños -2, -4, -5, -6 y -8).
- Tubo de nitrilo para ser utilizados con fluidos hidráulicos biodegradables.
- Probadas a 600,000 ciclos de impulsos, liderando en la industria.
- **Rango de Temperatura** -40°C a +100°C (-40°F a +212°F).
- Disponibles con cubierta resistente a la abrasión tipo XtraTuff™ y Megatuff®.

Hidráulica



Beneficios MegaSys®

- Simplifica la selección de la manguera con rangos de presión constantes.
- El radio de curvatura se reduce hasta un tercio las especificaciones **SAE**.
- Ahorro en la longitud de los ensambles.
- La flexibilidad facilita el ruteo en espacios cortos.
- Un radio de curvatura menor significa menos conexiones acodadas.
- Facilita la instalación con una mayor flexibilidad.
- Reduce las necesidades de inventario.
- Extiende la vida en la flexión y en aplicaciones flexibles.

- Disponibles con cubiertas resistente a la abrasión **XtraTuff™** o **MegaTuff®**.
- Reduce los costos hasta en un 64%.

El sistema de identificación por código de colores exclusivo de **Gates**, indica el nombre de la manguera, tamaño, presión, y que cumple con los requerimientos **SAE, EN o DIN y US MSHA** resistente a la flama.

Conexiones Megacrimp® y GlobalSpiral®

Los dos diseños de conexiones son libres de fugas: Las Conexiones **Megacrimp®** para mangueras de uno y dos refuerzos trenzados y las conexiones **GlobalSpiral®** para todas mangueras **Gates MegasyS®** de cuatro y seis refuerzos de alambre en espiral alcanzan presiones de hasta 8.000 psi. El recubrimiento **TuffCoat®** es estándar resistente a la corrosión.



LA BANDA HI-POWER® DE GATES DURA HASTA 20 VECES MÁS Que las bandas de la competencia

- La opción más rentable
- Mayor costo - beneficio
- Ahorros en mano de obra
- Reducción de actividades de mantenimiento

Antes de probar marcas "baratas"...

- Asegúrese qué marca, duración y origen tienen.
- No permita que le engañen con imitaciones.
- Lo barato sale caro.
- Cerciérese de contar con la garantía y el respaldo técnico necesario.



Al utilizar los productos **GATES** le garantizamos la mayor calidad, el más alto desempeño, el mejor precio del mercado, reducción del tiempo improductivo, ahorros en mano de obra, reducción de actividades de mantenimiento, ahorro de energía, etc. Todo esto se obtiene al disminuir la frecuencia de cambio de la banda.

Soluciones Confiables para Estaciones de Servicio



Accesorios

Para estaciones de servicio

- Conexiones de latón
- Calibradores
- Grifos para anticongelante y agua

Gates Air Master

Manguera de 1/4 de diámetro para líneas de aire en estaciones de servicio, plantas y compresoras.

35B

Manguera de 1/4 de diámetro para agua servicio pesado de gran longitud

Soluciones Confiables

Las mangueras industriales Gates para Estaciones de Servicio cumplen con normas internacionales como la UL-330 en el caso de las mangueras para bombas de gasolina. Además estamos certificados como **Proveedores Confiables** por PEMEX, el cual garantiza la calidad de nuestros productos.

www.gates.com.mx

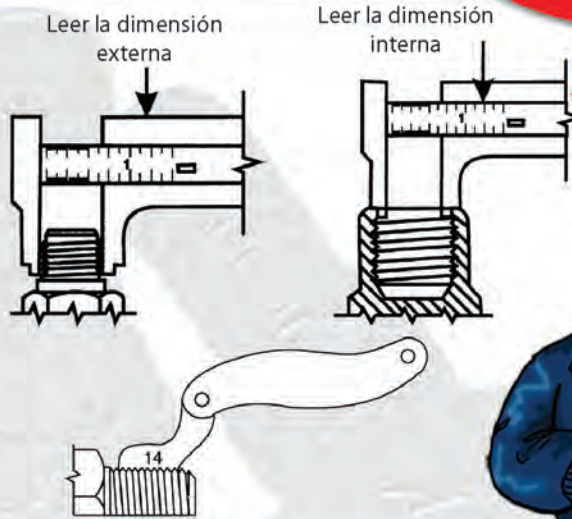
La marca de más prestigio en bandas, mangueras, hidráulica y neumática

Sugerencias del Inge Ciro

Si se utilizan distintas configuraciones de rosca se provocará el atascamiento de las mismas. **NUNCA** mezcle diferentes configuraciones de rosca.

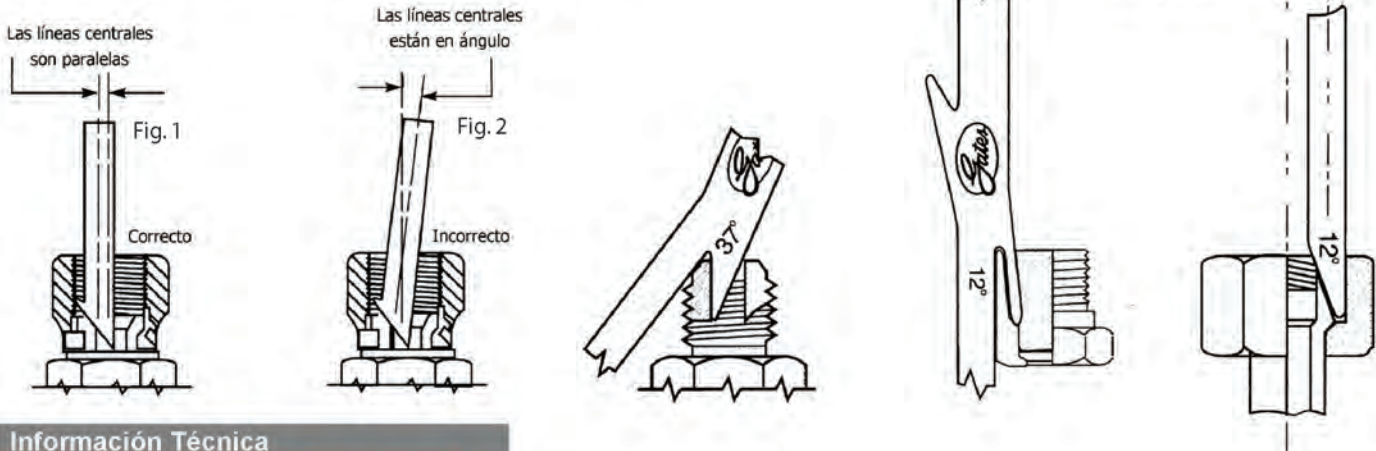
Medición de roscas y ángulos de asiento

Para la medición de las roscas con el calibrador, mida el diámetro de la rosca en su punto más sobresaliente (diámetro exterior de las roscas macho; diámetro interior de las roscas hembra). Utilizando el calibrador de paso, determine el número de roscas por pulgada. Para obtener una lectura correcta, compare la medida del calibrador y las roscas del acoplamiento contra un fondo iluminado.



Medición de los ángulos de asiento

Cuando el eje central del calibrador es paralelo al eje central del acoplamiento, los ángulos del calibrador y del asiento son iguales (ver figura 1). Si estos ejes no son paralelos, los ángulos no son iguales (ver fig.2) Compare las medidas tomadas con el acoplamiento que se muestra en las tablas de especificación de acoplamientos del catálogo de **Sistemas Hidráulicos de Gates** o con las especificaciones del Manual de identificación de roscas internacionales de acoplamientos hidráulicos de **Gates**.



Información Técnica

MARKETING ESTRATÉGICO

La función del Marketing Estratégico es orientar a la empresa hacia oportunidades económicas atractivas

El Marketing Estratégico parte del análisis de las necesidades de los individuos y de las organizaciones. Al comprar un producto el consumidor busca la solución a un problema o el beneficio que puede proporcionarle, no el producto como tal. Igualmente, el conocimiento de los recursos y capacidades de la empresa, constituye un aspecto fundamental de la metodología para alcanzar ventajas competitivas sostenibles a largo plazo

Los diferentes productos-mercados representan oportunidades que la empresa analiza y cuyo atractivo es preciso evaluar. Para una empresa determinada, el atractivo de un producto-mercado depende de su capacidad para atraer, mejor que sus competidores, la demanda de los compradores. Esta atracción existirá en la medida que la empresa posea una ventaja competitiva por la presencia de una diferenciación valorada por los consumidores o por ventaja en precios.

Parte del análisis de las necesidades de los individuos y las organizaciones, así como de la investigación de los mercados. La función de Marketing Estratégico orienta la empresa hacia oportunidades económicas atractivas en función de sus capacidades, recursos y el entorno competitivo, que ofrecen un potencial de crecimiento y rentabilidad. La gestión del Marketing Estratégico se sitúa en el mediano y largo plazo,



definiendo los objetivos, elaborando una estrategia de desarrollo y manteniendo una estructura equilibrada de la línea de productos.

El Marketing Estratégico interviene activamente en la orientación y formulación de la estrategia de la empresa. Facilita información sobre la evolución de la demanda, la segmentación del mercado, las posiciones competitivas y la existencia de oportunidades y amenazas. Igualmente, analiza las capacidades y recursos para adaptar la empresa al entorno y situarla en una posición de ventaja competitiva sostenible.

Mangueras + Conexiones + Máquina Crimpadora + Máquina Probadora + Personal Certificado

ENSAMBLES SEGUROS

CALIDAD DE EQUIPO ORIGINAL

**Por tu seguridad...
¡No Mezclar!**



PARA MAYOR INFORMACIÓN CONSULTE A LOS EXPERTOS

Gates de México S.A. de C.V. Cerrada de Galeana No. 5, Fracc. Industrial La Loma, Tlalnepantla
Tel. (0155) 2000 2790 Fax. (0155) 2000 2798 www.gates.com.mx